
Description du manuel d'entretien

Section 1 – Informations importantes

- A - Généralités
- B - Entretien
- C - Dépannage

Section 2 – Dépose, pose et réglage

- A - Tous modèles

Section 3 – Transmission en Z

- A - Carter d'arbre moteur
- B - Carter d'embase – Bravo One
- C - Carter d'embase – Bravo Two
- D - Carter d'embase – Bravo Three

Section 4 – Tableau arrière

- A - Procédures d'entretien requérant un démontage mineur
- B - Procédures d'entretien requérant un démontage important

Section 5 – Relevage hydraulique

- A - Pompe de relevage hydraulique Oildyne
- B - Vérins de trim
- C - Commande de relevage hydraulique de moteurs jumelés

Section 6 – Systèmes de direction

- A - Direction assistée
- B - Direction hydraulique compacte

Section 7 – Protection anti-corrosion


- A - Tous modèles

Informations importantes	1
Dépose, pose et réglage	2
Transmission en Z	3
Tableau arrière	4
Relevage hydraulique	5
Systèmes de direction	6
Protection anti-corrosion	7

Modèles concernés par ce manuel

Modèle	Numéro de série ou année
Tous les modèles Bravo	0M100000 et supérieurs
Modèles Sport Master	0M052945 et supérieurs

Avis

Tout au long de ce manuel, les rubriques « Dangers », « Avertissements » et « Attention » (accompagnées du symbole international de DANGER ) sont utilisées pour attirer l'attention du mécanicien sur certaines consignes relatives à une intervention ou une manœuvre particulière qui pourrait constituer un danger si elle n'était pas effectuée correctement ou conformément aux mesures de sécurité. **SUIVRE CES CONSIGNES À LA LETTRE !**

Ces « avertissements de sécurité » ne sont pas suffisants pour éliminer les dangers qu'ils signalent. Un respect rigoureux de ces consignes lors de l'intervention, ainsi que le recours au « bon sens », sont essentiels à la prévention des accidents.

DANGER

DANGER – Dangers immédiats qui VONT entraîner des blessures corporelles graves, voire mortelles.

AVERTISSEMENT

AVERTISSEMENT – Dangers ou pratiques dangereuses qui PEUVENT entraîner des blessures corporelles graves, voire mortelles.

ATTENTION

Dangers ou pratiques dangereuses qui peuvent entraîner des blessures légères ou des petits dégâts matériels.

Avis aux lecteurs de ce manuel

Ce manuel d'entretien a été rédigé et publié par le service après-vente de Mercury Marine pour aider les techniciens et le personnel d'entretien des entreprises lors de la réparation des produits décrits dans ce manuel.

Ce personnel est censé s'être familiarisé avec les modes d'entretien de ces produits, ou des produits similaires fabriqués et commercialisés par Mercury Marine, avoir été formé aux modes d'entretien recommandés pour ces produits, à savoir, notamment, à l'utilisation des outils manuels utilisés couramment par les mécaniciens et des outils spéciaux Mercury Marine ou de ceux recommandés provenant d'autres fournisseurs.

Il nous est impossible de connaître toutes les méthodes d'entretien existantes et tous les dangers et/ou résultats possibles associés à chaque méthode, tout autant qu'il nous est impossible d'en aviser les professionnels chargés de l'entretien. Nous ne nous sommes pas livrés à une évaluation d'une telle ampleur. Ainsi, quiconque utilise un mode d'entretien et/ou un outil non recommandés par le fabricant, doit d'abord s'assurer que ni sa sécurité ni celle de ses produits ne sera compromise par le mode d'entretien sélectionné.

Toutes les informations, illustrations et caractéristiques techniques contenues dans ce manuel sont fondées sur les informations de produits les plus récentes au moment de la publication. Le cas échéant, les révisions apportées à ce manuel seront communiquées à tous les concessionnaires autorisés par nos services à vendre et/ou à entretenir ces produits.

Ne pas oublier que lors d'une intervention sur le produit, le circuit électrique et le système d'allumage peuvent produire des courts-circuits soudains et destructeurs ou de graves décharges électriques. Avant d'entreprendre tous travaux au cours desquels le mécanicien risque de mettre les bornes électriques à la masse ou de les toucher, débrancher les câbles de la batterie au niveau de cette dernière.

Chaque fois que les ouvertures d'admission ou d'échappement sont exposées au cours d'une intervention, elle doivent être couvertes afin d'être protégées de la pénétration de tout corps étranger qui pourrait s'infiltrer dans les cylindres et endommager gravement les composants internes à la mise en marche du moteur.

Il est important de noter que lors de tous travaux d'entretien, les attaches de rechange doivent être du même calibre et de la même résistance que celles d'origine. Les chiffres gravés sur la tête des vis métriques et sur la surface des écrous métriques indiquent leur résistance. Les vis américaines utilisent à cet effet des lignes radiales, tandis que les écrous américains ne présentent en général aucun repère particulier indiquant leur résistance. Des attaches non appariées ou de calibre ou résistance incorrects risquent de provoquer des dégâts ou des dysfonctionnements, voire des blessures. Il est donc recommandé de conserver les attaches retirées pour pouvoir éventuellement les réutiliser aux mêmes endroits. Si leur état n'est pas satisfaisant, il convient de sélectionner une pièce de rechange identique à celle d'origine.

Nous nous réservons le droit de modifier ce manuel sans préavis.

Voir les bulletins de service de concessionnaire pour toute autre information pertinente sur les produits décrits dans ce manuel.

Pièces mécaniques du moteur

La plupart des pièces mécaniques du moteur sont conçues pour des applications marines. Contrairement aux moteurs automobiles, les moteurs marins sont soumis à de lourdes charges et à un fonctionnement à pleins gaz pendant des périodes prolongées et doivent, en conséquence, être équipés de composants hautement résistants. Les pièces de moteurs marins sont spécialement conçues et usinées pour leur garantir une durée de vie prolongée et des performances fiables. Les pièces doivent également être capables de résister à l'action corrosive du sel ou des eaux saumâtres au contact desquels les pièces de moteurs automobiles standard rouilleraient ou se corroderaient rapidement.

Le recours à des pièces de rechange autres que les pièces Quicksilver recommandées peut entraîner une perte de performances et/ou une durabilité moindre du moteur, la corrosion rapide des pièces exposées à l'eau salée, voire même la panne complète du moteur.

L'usage de pièces autres que les pièces de rechange recommandées annulera la garantie des pièces qui seraient endommagées en raison de l'utilisation de pièces autres que celles recommandées par Mercury.

Pièces de rechange

AVERTISSEMENT

Les composants des circuits électrique, d'allumage et de carburant des moteurs et des embases Mercury MerCruiser sont conçus et fabriqués en accord avec les normes et règlements des garde-côtes des États-Unis afin de minimiser les risques d'incendie ou d'explosion.

L'utilisation de composants non conformes à ces normes et règlements peut représenter un risque d'incendie ou d'explosion qui doit être évité.

Lors de l'entretien des circuits électrique, d'allumage et de carburant, il est essentiel que tous les composants soient installés et serrés correctement. L'ouverture de tout composant électrique ou d'allumage permettrait aux étincelles d'allumer les vapeurs de carburant qui peuvent s'échapper du circuit de carburant.

INFORMATIONS IMPORTANTES

Section 1A – Généralités

Comment utiliser ce manuel	1A-2	Période de rodage de 10 heures de la transmission en Z (neuve ou avec des engrenages de rechange)	1A-4
Identification des pages	1A-2	Emplacements des numéros de série ...	1A-4
Introduction	1A-2		
Références directionnelles	1A-3		
Rotation de l'hélice	1A-3		

INFORMATIONS IMPORTANTES

Section 1B – Entretien

Spécifications de serrage	1B-2	Peinture anti-salissures	1B-9
Graisses / produits d'étanchéité / colles .	1B-2	Entretien de la commande à distance et de la tête de direction	1B-10
Huiles hydrauliques de direction homologuées	1B-3	Câble d'inversion de marche	1B-10
Capacités en liquides	1B-3	Trous de vidange d'eau de la transmission en Z	1B-11
Outillage spécial	1B-4	Prises d'eau de la transmission en Z ...	1B-12
Calendriers d'entretien	1B-5	DISPOSITIF DE RINÇAGE	1B-13
Intervalles d'entretien	1B-5	Autres prises d'eau	1B-16
Moteur semi-hors-bord à essence	1B-5	Huile de la transmission en Z	1B-18
Entretien de routine	1B-5	Vérifications	1B-18
Calendrier de maintenance	1B-6	Remplissage	1B-19
Corrosion	1B-7	Vidange	1B-20
Maintien de la continuité du circuit de masse	1B-7	Remisage de l'ensemble de propulsion .	1B-22
Maintien de la protection anodique	1B-7	Moteur	1B-22
Vérification du système Quicksilver MerCathode	1B-8	Transmission en Z	1B-22
Entretien des surfaces extérieures de l'ensemble de propulsion	1B-8	Remise en service de l'ensemble de propulsion	1B-28
Entretien de la carène	1B-8	Moteur	1B-28
		Transmission en Z	1B-28

INFORMATIONS IMPORTANTES

Section 1C – Dépannage

Dépannage	1C-3	Circuit électrique de relevage hydraulique	1C-13
La transmission en Z ne glisse pas dans le carter de transmission	1C-3	Le moteur de la pompe de relevage hydraulique à commande électrique ne fonctionne pas dans les directions RELEVER/SORTIR ou RENTRER/ABAISSER – les solénoïdes ne cliquettent pas	1C-13
La transmission en Z ne s'enclenche pas ; le levier de la commande à distance d'inversion de marche bouge	1C-3	Le moteur de la pompe de relevage hydraulique à commande électrique ne fonctionne pas dans les directions RELEVER/SORTIR ou RENTRER/ABAISSER – les deux solénoïdes cliquettent	1C-14
La transmission en Z ne s'enclenche pas ; le levier de la commande à distance d'inversion de marche ne bouge pas	1C-4	Le moteur de la pompe de relevage hydraulique à commande électrique fonctionne dans la direction RELEVER/SORTIR mais non pas dans la direction RENTRER/ABAISSER – le solénoïde RENTRER/ABAISSER ne cliquette pas	1C-14
L'inversion de la marche de la transmission en Z est difficile	1C-4	Le moteur de la pompe de relevage hydraulique à commande électrique fonctionne dans la direction RELEVER/SORTIR mais non pas dans la direction RENTRER/ABAISSER – le solénoïde RENTRER/ABAISSER cliquette	1C-15
La transmission en Z est en prise ; la commande d'inversion de marche ne répond pas	1C-4	Le moteur de la pompe de relevage hydraulique à commande électrique fonctionne dans la direction RENTRER/ABAISSER mais non pas dans la direction RELEVER/SORTIR – les boutons de trim et de relevage pour transport sur remorque ne fonctionnent pas – le solénoïde RELEVER/SORTIR ne cliquette pas	1C-15
Carter d'embase bruyant	1C-5	Le moteur de la pompe de relevage hydraulique à commande électrique fonctionne dans la direction RENTRER/ABAISSER mais non pas dans la direction RELEVER/SORTIR – les boutons de trim et de relevage pour transport sur remorque ne fonctionnent pas – le solénoïde RELEVER/SORTIR cliquette	1C-15
Carter d'arbre moteur bruyant	1C-5	Le bouton de commande de trim RELEVER/SORTIR ne fonctionne pas – le bouton de relevage pour transport sur remorque fonctionne	1C-16
Servotransmission	1C-8	Le bouton de relevage pour transport sur remorque ne fonctionne pas – le bouton de commande de trim RELEVER/SORTIR fonctionne	1C-16
Le système ne réagit pas	1C-8	Le système de trim fonctionne sans intervention du pilote	1C-16
Le système est grippé	1C-8	Schéma de câblage du système de relevage hydraulique	1C-17
Dépannage des défauts de performance	1C-9		
Régime moteur bas à pleins gaz	1C-9		
Régime moteur haut à pleins gaz	1C-9		
Ventilation/cavitation de l'hélice	1C-9		
Performance médiocre du bateau et/ou manœuvrabilité médiocre – proue trop basse	1C-10		
Performance médiocre du bateau et/ou manœuvrabilité médiocre – proue trop haute	1C-10		
Direction assistée	1C-11		
Direction difficile – barre et câble	1C-11		
Direction difficile (moteur en marche) – système de direction assistée	1C-11		
Fuites externes d'huile du système de direction assistée	1C-11		
Direction hydraulique compacte	1C-12		
Informations importantes	1C-12		
La barre se coince lors du remplissage	1C-12		
Remplissage difficile du système	1C-12		
Le volant de direction tourne difficilement	1C-12		
La barre tourne par à-coups – requiert un trop grand nombre de pivotements	1C-13		

INFORMATIONS IMPORTANTES

Section 1C – Dépannage (suite)

Circuit de relevage hydraulique	1C-18	Le moteur de trim fonctionne mais ne pompe pas d'huile	1C-20
La transmission en Z ne peut pas être RELEVÉE OU ABAISSÉE, se relève lentement ou avec des mouvements saccadés	1C-18	La pompe de trim fonctionne lentement dans les deux sens	1C-20
La transmission en Z ne se maintient pas en position RELEVÉE/SORTIE	1C-18	La pompe de trim fonctionne lentement et péniblement	1C-20
La transmission en Z traîne à se RELEVER/SORTIR lors d'une décélération ou du passage en marche arrière – le moteur cogne lors du passage en marche arrière	1C-18	Schéma du relevage hydraulique	1C-21
De l'huile s'échappe sous forme de mousse de la vis d'évent/ de remplissage de la pompe	1C-19	Protection anticorrosion	1C-22
La transmission en Z ne peut pas être ABAISSÉE depuis la position RELEVÉE ou s'abaisse avec des mouvements saccadés	1C-19	Corrosion des pièces submergées, sans MerCathode ni protection par courant imposé	1C-22
La transmission en Z ne se maintient pas en position RELEVÉE maximum pendant des périodes prolongées	1C-19	Corrosion des pièces submergées, avec MerCathode ou protection par courant imposé – corrosion de la transmission en Z	1C-23
La transmission en Z ne se maintient pas en position RELEVÉE/SORTIE lorsque le bateau est en marche	1C-20	Corrosion des pièces submergées, avec MerCathode ou protection par courant imposé – transmission en Z sur-protégée	1C-25
La transmission en Z traîne à se RELEVER/SORTIR lors d'une décélération ou du passage en marche arrière – le moteur cogne lors du passage en marche arrière	1C-20	Transmission en Z sur-protégée	1C-25
		Procédure de contrôle de la protection contre la corrosion	1C-26
		Symptômes de corrosion	1C-26
		Contrôleur MerCathode	1C-27

DÉPOSE, POSE ET RÉGLAGE

Section 2A – Tous modèles

Spécifications de serrage	2A-2	Pose du tableau arrière	2A-13
Graisses / produits d'étanchéité / colles	2A-2	Pose du système de direction	2A-20
Outillage spécial	2A-2	Direction hydraulique (barre)	2A-20
Surface et épaisseur du tableau arrière	2A-3	Barre de direction et câble	2A-20
Informations spéciales	2A-4	Spécifications des câbles de direction	2A-21
Avis relatif à la transmission en Z Bravo Three : Insert de limite de trim rentré	2A-4	DIRECTION ASSISTÉE	2A-22
Tous modèles	2A-4	Pose de la transmission en Z	2A-29
Dépose de la transmission en Z	2A-6	Pose du câble d'inversion de marche	2A-36
Dépose du tableau arrière	2A-8	Dépannage des problèmes d'inversion de marche	2A-42

TRANSMISSION EN Z

Section 3A – Carter d'arbre moteur

Identification	3A-2	Vue éclatée du carter d'arbre moteur	3A-12
Joint de cardan et pignon	3A-2	Carter complet	3A-12
Bravo One	3A-2	Embrayage	3A-14
Identification du joint de cardan	3A-2	Inverseur de marche	3A-15
Nombre de dents par pignon –		Joint de cardan Bravo standard	3A-16
carter d'arbre moteur	3A-2	Joint de cardan Bravo des modèles	
Bravo Two	3A-3	Bravo X, XZ, XR et diesel	3A-17
Identification du joint de cardan	3A-3	Séparation du carter d'arbre moteur	
Nombre de dents par pignon –		et de l'embase	3A-18
carter d'arbre moteur	3A-3	Identification du rapport de	
Bravo Three	3A-3	démultiplication de l'engrenage	
Identification du joint de cardan	3A-3	de la transmission en Z	3A-18
Nombre de dents par pignon –		Démontage du carter d'arbre moteur	3A-21
carter d'arbre moteur	3A-3	Réparation de l'inverseur de marche	3A-26
Bravo XZ	3A-4	Inspection de l'inverseur de marche	3A-29
Identification du joint de cardan	3A-4	Remontage de l'inverseur de marche ...	3A-30
Nombre de dents par pignon –		Joint de cardan et pignon	3A-35
carter d'arbre moteur	3A-4	Inspection	3A-35
Bravo XR	3A-4	Démontage	3A-36
Identification du joint de cardan	3A-4	Remontage	3A-39
Nombre de dents par pignon –		Démontage, inspection et remontage	
carter d'arbre moteur	3A-4	des engrenages	3A-47
Bravo One X diesel	3A-4	Démontage	3A-47
Identification du joint de cardan	3A-4	Inspection	3A-49
Nombre de dents par pignon –		Remontage	3A-49
carter d'arbre moteur	3A-4	Carter d'arbre moteur et couvercle	
Bravo Two X diesel	3A-5	supérieur – roulements et manchons ..	3A-52
Identification du joint de cardan	3A-5	Inspection	3A-52
Nombre de dents par pignon –		Dépose du manchon de roulement	
carter d'arbre moteur	3A-5	(couvercle supérieur)	3A-53
Bravo Three X diesel	3A-5	Dépose du manchon	
Identification du joint de cardan	3A-5	(carter d'arbre moteur)	3A-54
Nombre de dents par pignon –		Dépose du roulement à rouleaux	3A-55
carter d'arbre moteur	3A-5	Dépose de l'adaptateur	
Caractéristiques techniques	3A-6	de roulement en acier	3A-57
Précharges de roulement	3A-6	Pose de l'adaptateur	
Spécifications de serrage	3A-6	de roulement en acier	3A-58
Outils	3A-7	Pose du manchon	3A-59
Outillage spécial	3A-7	Pose des roulements à rouleaux	3A-60
Outils Snap-On	3A-8	Remontage du carter d'arbre moteur	3A-63
Graisses / produits		Tableau de conversion des couples	
d'étanchéité / colles	3A-9	de serrage pour l'outil de blocage	
		de cardan	3A-67
		Serrage de l'écrou d'arrêt du joint	
		de cardan Bravo	3A-68
		Pose du carter d'arbre moteur	
		sur l'embase	3A-74

TRANSMISSION EN Z

Section 3B – Carter d’embase – Bravo One

Spécifications de serrage	3B-2	Palier	3B-32
Caractéristiques techniques	3B-2	Inspection	3B-32
Précharges de roulement	3B-2	Démontage du palier	3B-32
Rapport de démultiplication – nombre de dents par pignon (carter d’embase) ..	3B-2	Remontage du palier	3B-33
Graisses / produits d’étanchéité / colles	3B-3	Arbre d’hélice	3B-34
Outils spécial	3B-4	Inspection	3B-34
Vues éclatées du carter d’embase		Dépose du roulement d’arbre d’hélice ..	3B-34
Bravo One	3B-8	Pose du roulement d’arbre d’hélice	3B-35
Composants de l’arbre moteur	3B-8	Roulement d’engrenage mené	3B-36
Composants de l’arbre d’hélice des modèles Bravo One et Bravo One X diesel	3B-10	Inspection	3B-36
Composants de l’arbre d’hélice Bravo XZ et Bravo XR	3B-12	Dépose de roulement d’engrenage mené	3B-36
Carter d’embase Super SportMaster et composants de l’arbre moteur	3B-14	Pose du roulement de pignon mené	3B-37
Inspection précédant le démontage	3B-16	Dépose et inspection de la cuvette de roulement du pignon mené	3B-38
Séparation du carter d’arbre moteur et de l’embase	3B-17	Pose de la cuvette de roulement du pignon mené	3B-39
Démontage du carter d’embase	3B-19	Conduit d’eau du compteur de vitesse ..	3B-40
Arbre moteur et roulement de pignon ...	3B-25	Nettoyage et inspection des prises d’eau	3B-40
Nettoyage et inspection	3B-25	Remplacement du joint du conduit d’eau	3B-41
Démontage de l’arbre moteur	3B-26	Remontage du carter d’embase et calage	3B-42
Dépose du roulement de pignon	3B-27	Arbre d’hélice renforcé modèles	
Pose du roulement de pignon	3B-28	Bravo XZ et XR	3B-59
Remontage de l’arbre moteur	3B-30	Démontage/remontage du carter d’embase	3B-59
		Pose du palier	3B-59
		Pose du moyeu d’hélice standard	3B-61

TRANSMISSION EN Z

Section 3C – Carter d’embase – Bravo Two

Caractéristiques techniques	3C-2	Palier	3C-28
Précharges de roulement	3C-2	Inspection	3C-28
Mesures spéciales	3C-2	Démontage	3C-28
Rapport de démultiplication – nombre de dents par pignon (carter d’embase)	3C-2	Remontage	3C-30
Spécifications de serrage	3C-2	Arbre d’hélice	3C-33
Graisses / produits d’étanchéité / colles	3C-3	Inspection	3C-33
Outils spécial	3C-3	Dépose du roulement d’arbre d’hélice ..	3C-34
Tableau de conversion des couples de serrage pour palier	3C-8	Pose du roulement d’arbre d’hélice	3C-35
Tableau de conversion des couples de serrage de l’écrou d’arrêt de roulement	3C-9	Roulement d’engrenage mené	3C-36
Vue éclatée du carter d’embase Bravo Two	3C-10	Inspection	3C-36
Composants de l’arbre moteur et de l’arbre d’hélice	3C-10	Dépose de roulement d’engrenage mené	3C-36
Inspection précédant le démontage	3C-12	Pose du roulement de pignon mené	3C-37
Séparation du carter d’arbre moteur et de l’embase	3C-13	Dépose et inspection de la cuvette de roulement du pignon mené	3C-38
Démontage du carter d’embase	3C-14	Pose de la cuvette de roulement du pignon mené	3C-39
Arbre moteur et roulement de pignon ...	3C-21	Conduit d’eau du compteur de vitesse ..	3C-40
Nettoyage et inspection	3C-21	Nettoyage et inspection des prises d’eau	3C-40
Démontage de l’arbre moteur	3C-21	Remplacement du joint du conduit d’eau	3C-40
Dépose du roulement de pignon	3C-23	Remontage et calage du carter d’embase	3C-41
Pose du roulement de pignon	3C-24	Pose de l’hélice	3C-57
Remontage de l’arbre moteur	3C-26		

TRANSMISSION EN Z

Section 3D – Carter d'embase – Bravo Three

Caractéristiques techniques	3D-2	Arbre d'hélice	3D-31
Précharges de roulement	3D-2	Inspection	3D-31
Jeu d'entredent	3D-2	Démontage	3D-31
Jeu du pignon	3D-2	Vérification du jeu des cannelures	
Jeu axial de l'arbre d'hélice	3D-2	de l'arbre d'hélice	3D-33
Rapport de démultiplication –		Maintenance de l'arbre d'hélice	
Nombre de dents par pignon		extérieur	3D-34
(carter d'embase)	3D-2	Roulement et pignon mené avant	3D-36
Spécifications de couples	3D-3	Inspection	3D-36
Graphique de conversion des couples		Dépose du roulement	3D-36
de serrage des paliers	3D-4	Installation du roulement	3D-37
Graphique de conversion des couples		Démontage de la cuvette de roulement .	3D-38
de serrage des écrous de paliers	3D-5	Installation de la cuvette de roulement.	3D-39
Serrage de la cage de roulement		Joint de palier et roulement	3D-40
extérieure de l'arbre d'hélice		Inspection	3D-40
et du palier	3D-5	Dépose	3D-40
Graisses / produits		Pose	3D-41
d'étanchéité / colles	3D-6	Passage de l'eau du compteur	
Outillage spécial	3D-7	de vitesse	3D-43
Vue éclatée du carter d'embase		Nettoyage et inspection	3D-43
Bravo Three	3D-13	Extraction du joint	3D-43
Composants de l'arbre moteur		Installation du joint	3D-44
et de l'arbre d'hélice	3D-13	Remontage du carter d'embase	
Inspection préalable au démontage	3D-15	avec cales d'épaisseur	3D-44
Séparation du carter d'arbre moteur		Vérification du jeu d'entredent	3D-53
et de la transmission en Z	3D-16	Installation du carter d'embase	
Démontage du carter d'embase	3D-18	sur le carter d'arbre moteur	3D-63
Arbre moteur et roulement de pignon ...	3D-26	Pose de l'hélice	3D-65
Nettoyage et inspection	3D-26		
Démontage de l'arbre moteur	3D-26		
Remontage de l'arbre moteur	3D-27		
Roulement de pignon	3D-28		
Dépose	3D-28		
Pose	3D-29		

TABLEAU ARRIÈRE

Section 4A – Procédures d'entretien requérant un démontage mineur

Caractéristiques du tableau arrière		Roulement de cloche	4A-26
Bravo	4A-2	Inspection	4A-27
Spécifications de couples	4A-2	Dépose	4A-27
Graisses / produits		Pose	4A-29
d'étanchéité / colles	4A-2	Câble d'inversion de marche	4A-33
Outillage spécial	4A-3	Dépose	4A-33
Vues éclatées du tableau arrière Bravo ..	4A-6	Pose du câble d'inversion de marche ...	4A-34
Composants de la plaque intérieure du		Soufflet d'échappement (selon modèle) .	4A-39
tableau arrière	4A-6	Dépose	4A-39
Composants du carter de transmission .	4A-7	Nettoyage et inspection	4A-39
Composants de l'anneau de cloche	4A-8	Pose	4A-40
Composants du carter de cloche	4A-10	Tube d'échappement (selon modèle)	4A-42
Informations spéciales	4A-12	Dépose	4A-42
Commutateur de limite de trim	4A-12	Nettoyage et inspection	4A-42
Transmetteur de position de trim	4A-12	Pose	4A-43
Dépose	4A-12	Tuyau et raccord d'eau	4A-44
Pose	4A-17	Dépose	4A-44
Pose du commutateur et du		Pose	4A-45
transmetteur de position de trim	4A-22	Outil pour colliers de serrage	4A-47
Tableau arrière hautes performances –			
sans transmetteur de trim électrique			
et commutateur de limite de trim	4A-25		

TABLEAU ARRIÈRE

Section 4B – Procédures d'entretien requérant un démontage important

Caractéristiques du tableau arrière		Entretien du carter de cloche	4B-30
Bravo	4B-2	Remplacement du soufflet	
Liste des pièces	4B-2	de joint universel	4B-30
Spécifications de couples	4B-2	Remplacement du soufflet	
Graisses / produits		de câble d'inversion de marche	4B-33
d'étanchéité / colles	4B-3	Remplacement du soufflet	
Outils	4B-3	d'échappement	4B-36
Outillage spécial	4B-4	Remplacement du tuyau	
Outils Snap-On	4B-5	du compteur de vitesse	4B-38
Vues éclatées du tableau arrière Bravo ..	4B-6	Composants du contrôleur	
Composants de la plaque intérieure		de graissage d'embase	4B-40
du tableau arrière	4B-6	Remplacement des fils du	
Composants du carter de transmission .	4B-7	commutateur de limite de trim	
Composants de l'anneau de cloche	4B-8	de trim et du transmetteur	
Composants du carter de cloche	4B-10	de position de trim	4B-42
Dépose du carter de transmission	4B-12	Pose de l'anneau de cloche,	
Pose du kit de bouchon d'accès	4B-17	de l'arbre de pivot et de la biellette	
Dépose de l'anneau de cloche,		de direction	4B-44
de l'arbre de pivot et de la biellette		Pose du carter de transmission	4B-51
de direction	4B-19	Tableau arrière standard	4B-51
Entretien de l'anneau de cloche	4B-23	Tableau arrière haute performance	4B-53
Identification de l'anneau de cloche	4B-23	Tableaux arrière haute performance	
Dépose de la bague	4B-23	et standard	4B-55
Pose des bagues	4B-25	Pose du câble d'inversion de marche ...	4B-60
		Outil pour colliers de serrage	4B-64
		Gabarit de perçage pour les bouchons	
		d'accès Bravo	4B-65

RELEVAGE HYDRAULIQUE

Section 5A – Pompe de relevage hydraulique Oildyne

Caractéristiques techniques	5A-2	Solénoïde D'ENTRÉE/ ABAISSEMENT	5A-24
Spécifications de pression de la soupape	5A-2	Contrôle du solénoïde (pompe hors du bateau)	5A-24
Spécifications électriques	5A-2	Solénoïde de SORTIE/RELEVAGE ..	5A-25
Spécifications de couples	5A-2	Solénoïde D'ENTRÉE/ ABAISSEMENT	5A-26
Graisses / produits d'étanchéité / colles	5A-2	Contrôle du fusible de 110 A (pompe embarquée)	5A-27
Outillage spécial	5A-3	Contrôle du fusible de 110 A (pompe hors du bateau)	5A-28
Outils	5A-3	Contrôle du fusible de 20 A	5A-28
Vues éclatées	5A-4	Dépose de la pompe de trim	5A-29
Pompe de trim	5A-4	Réparation du circuit hydraulique	5A-30
Dernier modèle de pompe de trim et de visserie de support	5A-6	Démontage	5A-30
Maintien du niveau d'huile dans la pompe de relevage hydraulique	5A-8	Remplacement du filtre	5A-32
Purge de l'air du circuit de relevage hydraulique	5A-9	Remplacement de la soupape de surpression de RELEVAGE	5A-33
Purge du circuit de SORTIE/RELEVAGE	5A-9	Remplacement de la soupape de surpression d'ABAISSEMENT	5A-35
Purge du circuit d'ENTRÉE/ABAISSEMENT	5A-10	Remplacement de la thermosoupape de surpression	5A-36
Contrôle de la pompe de relevage hydraulique	5A-11	Remplacement de la pompe	5A-37
Indicateur de test	5A-11	Remplacement de l'adaptateur	5A-38
Contrôle de restriction interne	5A-13	Réparation de l'adaptateur	5A-41
Contrôle de la pression de SORTIE/RELEVAGE	5A-13	Remplacement du joint spi de l'axe de la pompe	5A-44
Contrôle de la pression d'ENTRÉE/ABAISSEMENT	5A-14	Réparation du moteur	5A-47
Circuit hydraulique de la pompe de trim	5A-15	Démontage	5A-47
Contrôle de fuite interne du vérin de trim	5A-16	Tests de l'induit	5A-51
Contrôle du piston d'amortissement du vérin de trim	5A-19	Test de continuité :	5A-51
Contrôles au banc du circuit électrique et du moteur	5A-20	Contrôle de présence d'un court circuit ..	5A-51
Contrôle du moteur de la pompe de trim (embarqué)	5A-20	Nettoyage du collecteur	5A-51
SORTIE/RELEVAGE	5A-20	Contrôles du champ	5A-52
ENTRÉE/ABAISSEMENT	5A-21	Contrôle de présence d'un circuit ouvert	5A-52
Contrôle du moteur de la pompe de trim (hors du bateau)	5A-22	Contrôle de présence d'un court-circuit ..	5A-53
SORTIE/RELEVAGE	5A-22	Contrôle de continuité au thermocontact	5A-54
ENTRÉE/ABAISSEMENT	5A-22	Balai de remplacement	5A-55
Contrôle du solénoïde (pompe embarquée)	5A-23	Remontage	5A-59
Solénoïde de RELEVAGE/SORTIE ..	5A-23	Pose	5A-65
		Schémas de câblage de la pompe de trim	5A-66
		Modèle de panneau de trim/ remorquage à trois boutons	5A-66
		Modèle à poignée de trim rentré et commutateur de remorquage séparés ..	5A-67

RELEVAGE HYDRAULIQUE

Section 5B – Vérins de trim

Spécifications de couples	5B-2	Informations spéciales	5B-6
Graisses / produits d'étanchéité / colles ..	5B-2	Avis relatif à la transmission Bravo Three : Insert de limite de trim rentré ..	5B-6
Outillage spécial	5B-2	Contrôle de fuite interne du vérin de trim	5B-7
Outils	5B-2	Contrôle du piston d'amortissement du vérin de trim	5B-7
Vues éclatées	5B-3	Réparation de vérin de trim	5B-8
Vérins de trim Bravo	5B-3	Dépose	5B-8
Composants du système de relevage hydraulique Bravo	5B-4	Démontage	5B-10
Schéma hydraulique du relevage hydraulique	5B-5	Remontage	5B-14
		Pose	5B-21

RELEVAGE HYDRAULIQUE

Section 5C – Commande de relevage hydraulique de moteurs jumelés

Graisses / produits d'étanchéité / colles	5C-2	Contrôle du commutateur de remorquage tribord	5C-5
Informations importantes	5C-2	Contrôle du commutateur de remorquage bâbord	5C-5
Contrôle du système de relevage hydraulique double	5C-2	Réparation des composants du système de relevage hydraulique double	5C-6
Contrôle des relais	5C-3	Dépose des relais	5C-6
Contrôle du relais n° 1	5C-3	Pose des relais	5C-7
Contrôle du relais n° 2	5C-3	Dépose du module à diodes	5C-8
Contrôle du module à diodes	5C-3	Pose du module à diodes	5C-8
Diode n° 1	5C-3	Dépose du commutateur du panneau de commande de trim	5C-9
Diode n° 2	5C-3	Pose du commutateur du panneau de commande de trim	5C-9
Diode n° 3	5C-4	Schémas de câblage	5C-10
Diode n° 4	5C-4	Trim double	5C-10
Diode n° 5	5C-4	Module de commande du faisceau de trim double	5C-11
Diode n° 6	5C-4		
Diode n° 7	5C-4		
Diode n° 8	5C-4		
Contrôle du commutateur de remorquage	5C-5		

SYSTÈMES DE DIRECTION

Section 6A – Direction assistée

Liste des pièces	6A-2	Pompe de direction assistée	6A-22
Spécifications de couples	6A-2	Dépose	6A-22
Graisses / produits d'étanchéité / colles	6A-2	Réparation du régulateur de débit	6A-23
Outils spécial	6A-3	Remplacement du joint spi de l'axe de la pompe	6A-24
Outils Kent-Moore	6A-3	Démontage	6A-27
Description	6A-4	Nettoyage et inspection	6A-30
Régulateur	6A-4	Remontage	6A-30
Système de direction assistée	6A-5	Pose	6A-37
Barre de gouvernail et câble	6A-8	Configurations de barres d'accouplement de direction pour plusieurs transmissions en Z	6A-39
Spécifications du câble de direction	6A-9	Direction assistée interne avec barre d'accouplement interne uniquement	6A-39
Remplissage et purge de l'air du système de direction assistée	6A-10	Direction assistée interne avec barre d'accouplement interne/externe	6A-39
Vérification du niveau de liquide	6A-10	Direction assistée externe	6A-39
Moteur chaud	6A-10	Direction assistée externe avec barre d'accouplement externe basse	6A-39
Moteur froid	6A-11	Détermination de la longueur de la barre d'accouplement	6A-40
Remplissage et purge	6A-12	Sélection de la barre d'accouplement	6A-41
Direction assistée	6A-13	Pose de la barre d'accouplement	6A-41
Dépose	6A-13		
Pose	6A-14		
Pression du circuit de direction assistée	6A-17		
Contrôle de pression de la pompe	6A-20		

SYSTÈMES DE DIRECTION

Section 6B – Direction hydraulique compacte

Informations importantes à propos de l'échappement par le tableau arrière	6B-2	Connexion de la chape	6B-13
Spécifications de couples	6B-2	Niveau d'huile hydraulique	6B-14
Graisses / produits d'étanchéité / colles	6B-2	Détermination du niveau d'huile hydraulique	6B-14
Introduction	6B-3	Maintien du niveau d'huile	6B-14
Échappement par le tableau arrière	6B-3	Contrôle du système	6B-14
Dépose	6B-4	Entretien	6B-15
Pose du vérin de direction	6B-6	Guide de dépannage	6B-15
Remplissage et purge du système	6B-9	Informations importantes	6B-15
Poste de conduite jumelé et/ou vérin jumelé	6B-9	Tableau de dépannage	6B-16
Poste de conduite simple avec vérin unique	6B-9	Gabarit de montage de la barre inclinable standard	6B-18
Purge	6B-11		

PROTECTION ANTI-CORROSION

Section 7A – Tous modèles

Spécifications de couples	7A-2	Contrôle et dépannage du dispositif anti-corrosion	7A-19
Graisses / produits d'étanchéité / colles	7A-2	Test de continuité :	7A-22
Outillage spécial	7A-2	Configuration du matériel de contrôle	7A-23
Informations générales	7A-4	Relevés faibles	7A-24
Circuit de continuité	7A-5	Relevé élevé	7A-26
Anodes de vérin de trim	7A-8	Relevé normal mais présence évidente de corrosion	7A-26
Plaque anodique	7A-9	Corrosion sur l'ensemble de la transmission en Z	7A-26
Transmissions en Z Bravo One	7A-9	Problème de corrosion suite à une refinition de la transmission en Z	7A-26
Transmissions en Z Bravo Two	7A-11	Cloques de peinture sur la transmission en Z	7A-26
Transmissions en Z Bravo Three	7A-11	Corrosion des vérins de trim	7A-27
Système MerCathode intégral	7A-12	Corrosion d'un ou deux composants uniquement	7A-27
Dépose de l'ensemble MerCathode monté sur cloche	7A-13	Corrosion dans zone de sortie d'échappement	7A-27
Pose du système MerCathode monté sur cloche	7A-14	La corrosion se une fois l'unité sortie de l'eau	7A-27
Raccorder au contrôleur MerCathode	7A-17	Corrosion entre les surfaces	7A-27
Schémas de câblage	7A-17	Corrosion de l'aluminium dans les zones graissées	7A-27
Contrôleur MerCathode – Modèles standard	7A-17	Corrosion de composants en acier inoxydable	7A-28
Contrôleur MerCathode – Modèles à connexion rapide	7A-18	Corrosion de l'hélice en acier inoxydable	7A-28
Isolant galvanique	7A-18	Cloques de peinture – le métal sous la peinture cloquée n'est pas piqué	7A-28

INFORMATIONS IMPORTANTES

Section 1A – Généralités

**1
A**

Table des matières

Comment utiliser ce manuel	1A-2	Période de rodage de 10 heures	
Identification des pages	1A-2	de la transmission en Z (neuve	
Introduction	1A-2	ou avec des engrenages	
Références directionnelles	1A-3	de rechange)	1A-4
Rotation de l'hélice	1A-3	Emplacements des numéros de série ...	1A-4

Introduction

Ce manuel complet de révisions et de réparations est conçu comme un guide d'entretien des modèles susmentionnés. Il présente des informations spécifiques, notamment les procédures de démontage, d'inspection, de remontage et de réglage qui permettent aux concessionnaires et aux mécaniciens de réparer ces produits.

Avant de procéder à toute réparation, il est conseillé d'abord de lire soigneusement la procédure correspondante afin de se familiariser avec les méthodes et les outils utilisés ainsi qu'avec les mises en garde et les avertissements dont le respect est nécessaire au maintien de la sécurité.

Comment utiliser ce manuel

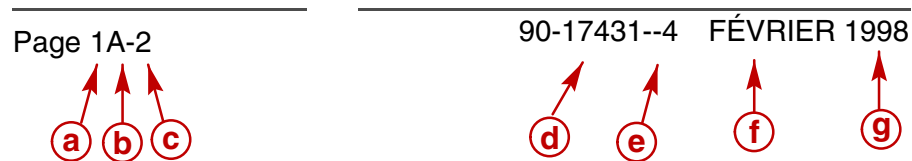
Ce manuel est divisé en sections, lesquelles correspondent aux principaux composants et systèmes.

Certaines sections sont subdivisées en parties, lesquelles décrivent les composants d'une façon plus détaillée.

Se reporter à la description du manuel d'entretien qui suit le récapitulatif des modèles concerné par ce manuel pour les titres des sections.

Identification des pages

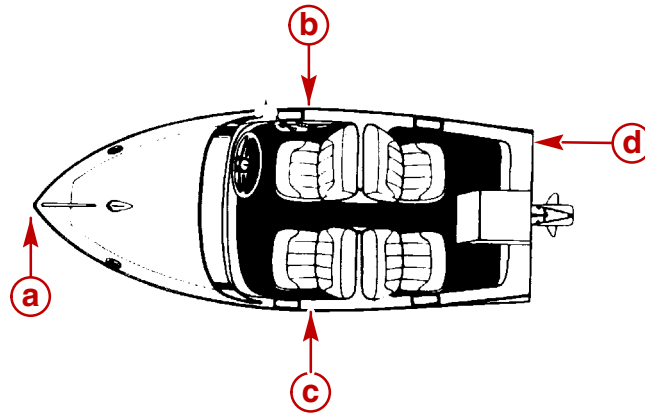
La référence et le titre de la section du manuel d'entretien apparaissent en haut de page. Deux groupes de chiffres apparaissent au bas de chaque page. Suivent un exemple et une description.



- a** - Numéro de section
- b** - Partie de section
- c** - Numéro de page
- d** - Référence du manuel
- e** - Numéro de révision
- f** - Mois d'impression
- g** - Année d'impression

Références directionnelles

L'avant du bateau est l'étrave ; l'arrière est la poupe. Tribord est le côté droit ; bâbord est le côté gauche. Dans ce manuel d'entretien, toutes les références directionnelles sont données telles qu'elles apparaissent de la poupe, le regard tourné vers l'étrave.

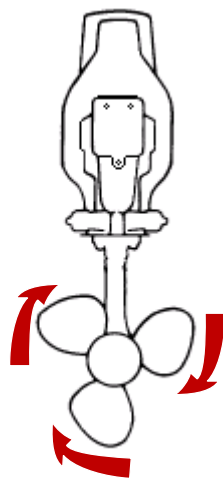


72000

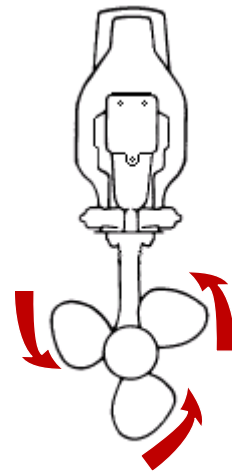
- a** - Proue ou étrave (avant)
- b** - Tribord (côté droit)
- c** - Bâbord (côté gauche)
- d** - Poupe (arrière)

Rotation de l'hélice

La rotation de l'hélice de la transmission en Z peut s'effectuer dans le sens anti-horaire ou dans le sens horaire telle que déterminée depuis l'extrémité poupe de l'hélice.



Rotation dans le sens horaire



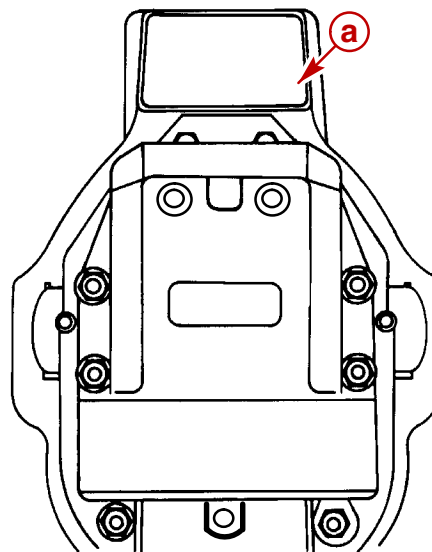
Rotation dans le sens anti-horaire

79196

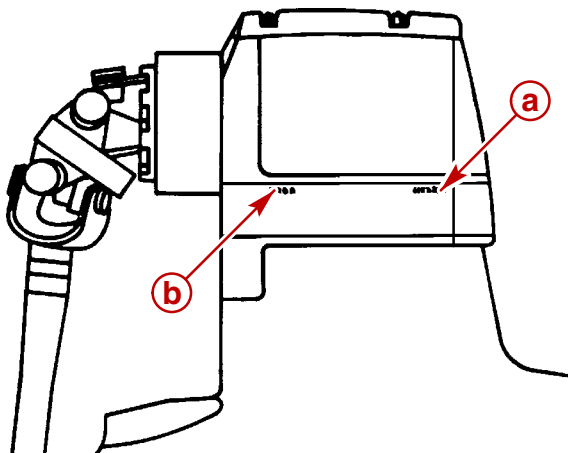
Période de rodage de 10 heures de la transmission en Z (neuve ou avec des engrenages de rechange)

- Éviter les démarrages à pleins gaz.
- Ne pas naviguer à vitesse constante pendant des périodes prolongées.
- Ne pas dépasser 75 % des pleins gaz pendant les 5 premières heures. Au cours des 5 heures suivantes, utiliser les pleins gaz par intermittence.
- Mettre la transmission en Z en marche avant au moins 10 fois pendant le rodage, en conservant un régime modéré après chaque changement de vitesse.

Emplacements des numéros de série



a - Numéro de série du tableau arrière



Autocollant côté bâbord

- a** - Numéro de série de la transmission en Z
- b** - Rapport de démultiplication de la transmission en Z

INFORMATIONS IMPORTANTES

Section 1B – Entretien

**1
B**

Table des matières

Spécifications de serrage	1B-2	Peinture anti-salissures	1B-9
Graisses / produits d'étanchéité / colles	1B-2	Entretien de la commande à distance et de la tête de direction	1B-10
Huiles hydrauliques de direction homologuées	1B-3	Câble d'inversion de marche	1B-10
Capacités en liquides	1B-3	Trous de vidange d'eau de la transmission en Z	1B-11
Outillage spécial	1B-4	Prises d'eau de la transmission en Z ...	1B-12
Calendriers d'entretien	1B-5	Dispositifs de rinçage	1B-13
Intervalles d'entretien	1B-5	Autres prises d'eau	1B-16
Moteur semi-hors-bord à essence	1B-5	Huile de la transmission en Z	1B-18
Entretien de routine	1B-5	Vérifications	1B-18
Calendrier de maintenance	1B-6	Remplissage	1B-19
Corrosion	1B-7	Vidange	1B-20
Maintien de la continuité du circuit de masse	1B-7	Remisage de l'ensemble de propulsion	1B-22
Maintien de la protection anodique	1B-7	Moteur	1B-22
Vérification du système Quicksilver MerCathode	1B-8	Transmission en Z	1B-22
Entretien des surfaces extérieures de l'ensemble de propulsion	1B-8	Remise en service de l'ensemble de propulsion	1B-28
Entretien de la carène	1B-8	Moteur	1B-28
		Transmission en Z	1B-28